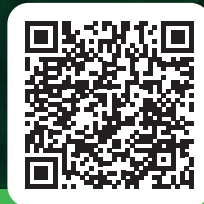




# Lexium robotika



Rodina robotů integrovaná do jednoho systému

**Nové**

Ultrakompaktní průmyslové roboty **Lexium SCARA** jsou navrženy pro vysokorychlostní a extrémně přesné polohování. Snadno a rychle se integrují do průmyslových systémů. Jsou kompatibilní s **EcoStruxure™ Machine Expert Twin** – řešením digitálního dvojčete od Schneider Electric. Díky tomu si může uživatel své automatizační systémy navrhnout a otestovat prakticky ještě předtím, než dojde k jejich reálnému nasazení.

## Lexium kobot

– vysoce účinný kolaborativní robot. Efektivně zvládá i komplexní úkoly pouze prostřednictvím jednoduché konfigurace. Ovládat ho lze přes libovolný tablet nebo PC (OS Windows, Android nebo iOS).

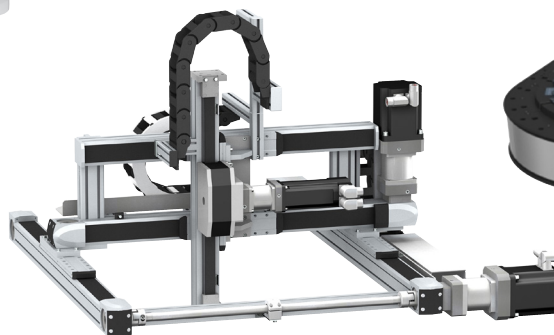


## Lexium Delta P/T

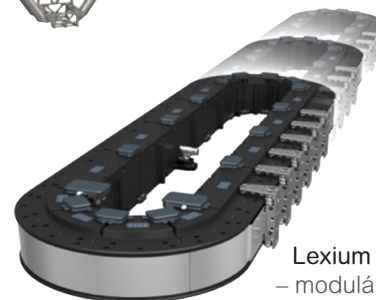
– jednoduchá integrace do automatizačních systémů. Umožňují zahrnout robotiku i do nabídky standardních řešení různých průmyslových aplikací.

## Lexium family

**Lexium SCARA** – ultrakompaktní, vysokorychlostní a přesné průmyslové roboty. Až 146 cyklů za minutu. Jsou skvělou volbou pro aplikace typu Pick and Place.



**Lexium MAX** – lineární manipulátory určené pro práci až ve třech osách. Přesné polohování, rychlost a robustnost. Roboty se dodávají sestavené, plně vybavené všemi potřebnými komponenty.



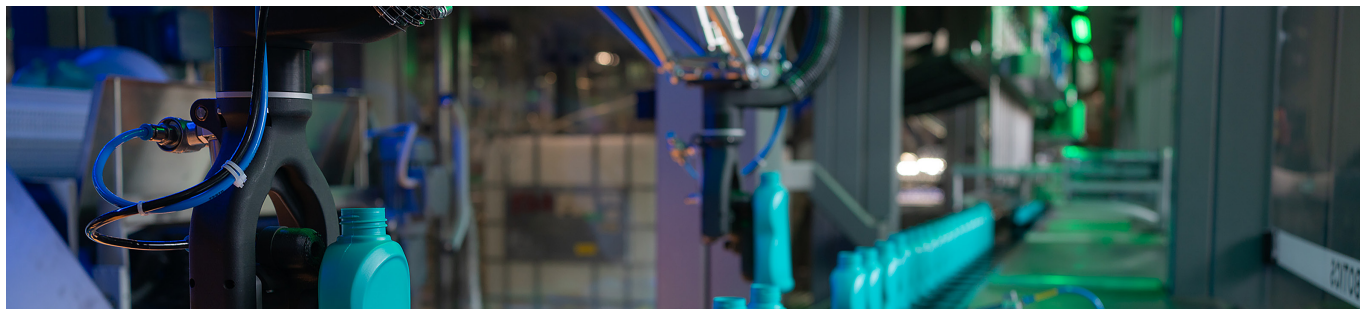
## Lexium MC12

– modulární dopravníkový systém pro strojové aplikace. Kompaktní rozměry, jednoduché použití. Použitím více vozíků nezávislých na sobě dokážete optimalizovat linku, zvýšit výkon, efektivitu a flexibilitu strojů.

[www.se.com/cz](http://www.se.com/cz)

Life Is On

**Schneider**  
Electric



## Rychlejší návrh a uvedení do provozu díky technologii digitálního dvojčete



### Požadavek zákazníka

Vývoj nové vysokorychlostní plnicí linky, která zahrnuje dopravníkový systém **Lexium MC12 multi carrier** a robotiku s možností simulace a virtuálního uvedení do provozu:

- 24 metrů dlouhá dráha pro dopravníkový systém MC12 s robotikou integrovanou do jediného řídicího systému.
- Simulační nástroj pro vývoj systému – virtuální uvedení do provozu pro zlepšení vývoje kódu, zkrácení doby návrhu a uvedení stroje do provozu.

**50%**  
úspora času  
při návrhu stroje

### Řešení

Společnost Unilogo, člen skupiny U2 Robotics, si vybrala řešení **EcoStruxure Machine**, včetně Lexium MC12 multi carrier, robotiky a softwarové sady pro digitální dvojče **EcoStruxure Machine Expert Twin**.

### Výhody pro zákazníka

- O 50 % kratší doba vývoje (ve srovnání s konkurenčními řešeními) díky využití simulačních schopností systému EcoStruxure Machine Expert Twin pro návrh, emulaci a virtuální uvedení systému do provozu.
- Jeden dodavatel pro high-end motion a automatizaci.
- Jediná řídicí jednotka pro řízení celé linky s robotikou, s vícero nezávislými vozíky a automatizačním systémem.



Přední evropský výrobce strojů pro flexibilní, vysokorychlostní plnicí linky používané globálními značkami CPG.

### Architektura EcoStruxure Machine – konkrétní prvky



Schneider Electric CZ, s. r. o.

U Trezorky 921/2 – 158 00 Praha 5  
Zákaznické centrum  
Tel.: 225 382 919 – e-mail: podpora@se.com  
[www.se.com/cz](http://www.se.com/cz)